

ELFOFresh

Unità di rinnovo dell'aria a tutta aria esterna per applicazioni residenziali

- Ottimale per il rinnovo e purificazione dell'aria
- Temperatura ideale sempre
- Risparmio energetico fino al 50%
- Controllo umidità



CPAN-U 3-9

Condizionatore autonomo aria primaria da controsoffitto in pompa di calore

DF0810041-00

Il rinnovo dell'aria negli ambienti nei quali viviamo è un requisito fondamentale per il nostro comfort e la nostra 'igiene.
L'aria introdotta dall'esterno viene filtrata, umidificata o deumidificata in modo da poterla adattare alla temperatura desiderata.



- Recupero termodinamico attivo sia in inverno che in estate
- Filtrazione elettrostatica (optional)
- Controllo dell'umidità
- Free Cooling
- Raffrescamento in estate



Refrig. R-410A



Inst. interna



ELFOControl



Erm. Rotativo

Dati tecnici

Grandezze			3	5	7	9
CPAN-U						
▶ Potenzialità frigorifera (1)		kW	1,46	2,13	3,05	3,92
Potenza assorbita totale (1)		kW	0,53	0,70	1,05	1,62
▶ Potenzialità termica (2)		kW	1,66	2,35	3,58	4,48
Potenza assorbita totale		kW	0,44	0,52	0,82	1,34
Portata aria		l/s	54	85	136	181
Prevalenza utile		Pa	40	40	40	40
Max portata aria Free-Cooling		l/s	85	118	186	222
Numero e tipo compressori (3)		-	1 ROT			
EER totale al 100%		-	2,75	3,04	2,90	2,42
Livello di pressione sonora (4)		dB(A)	39	41	44	46
Alimentazione elettrica		V/Ph/Hz	230/1/50			

Dati riferiti alle seguenti condizioni:

(1) Temperatura aria esterna = 30°C D.B./ 21°C W.B.; temperatura aria interna = 25°C D.B. / 17,9°C W.B.

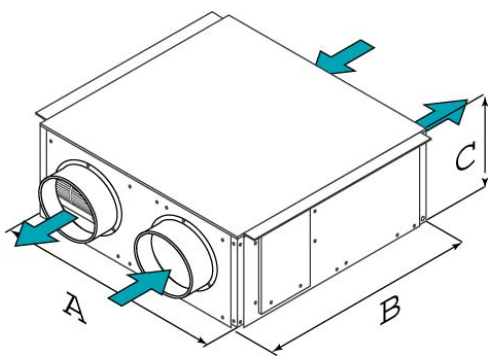
(2) Temperatura aria esterna = 7°C D.B./ 6°C W.B.; temperatura aria interna = 20°C D.B. / 12°C W.B.

Resistenza integrativa non abilitata

(3) ROT= compressore rotativo

(4) I livelli sonori si riferiscono ad unità a pieno carico, nelle condizioni nominali di prova. Il livello di

pressione sonora è riferito ad 1 m di distanza dalla superficie esterna dell'unità funzionante in campo aperto.



ATTENZIONE!

Per un buon funzionamento dell'unità è fondamentale che vengano mantenute le distanze di rispetto indicate dalle aree verdi

Grandezze			3	5	7	9
Lunghezza (A)		mm	803	803	1036	1036
Profondità (B)		mm	610	610	653	653
Altezza (C)		mm	340	340	400	400
▶ (A1) (*)		mm	700	700	700	700
(A2) (*)		mm	700	700	700	700
Peso in funz.		Kg	70	75	95	100

(*) Solo per installazione a pavimento

I dati sopra riportati sono riferiti ad unità standard.

CLIVET S.p.A.

Via Camp Lonc 25
32032 Z.I. Villapaiera Feltre BL
Tel. + 39 0439 3131
Fax. + 39 0439 313382
info@clivet.it